

## Kompakte und flexible Endschalterbox, Vestamid (leitfähig), Ex ia

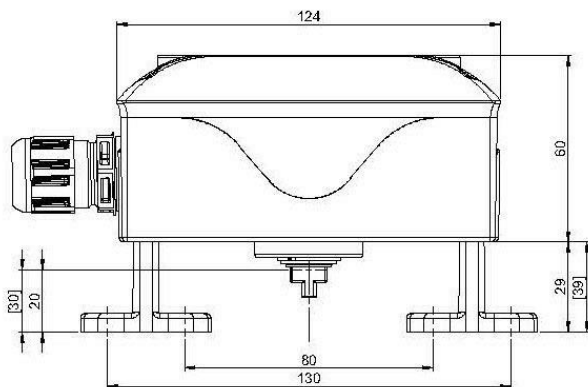
Compact and flexible limit switch box, vestamide (conductive), Ex ia

IBExU 11 ATEX 1154 | IECEx IBE 13.0042

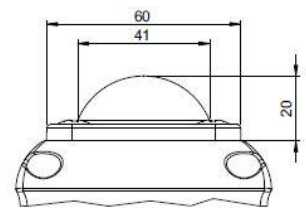
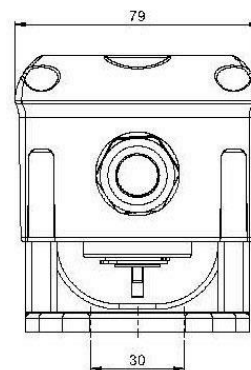


<b>Gehäusetyp</b> Housing type	<b>EVP-IA</b>
<b>Material Gehäuse/Brücke/Welle</b> Housing material/bracket/shaft	PA 12 / PA6 mit 30 % GF / PA6 PA 12 / PA6 with 30 % FG / PA6
<b>Material Dichtungen/Schrauben</b> Sealing material/screws	EPDM, NBR / Edelstahl 1.4301 EPDM, NBR / Stainless steel AISI 304
<b>Stellungsanzeige</b> Visual indicator	2D (Optional: 3D, 3D1, OS)
<b>Antriebsbohrbilder</b> Actuator hole spacings	80x30 mm / 130x30 mm (Optional: 50x25 mm)
<b>Antriebswellenhöhen</b> Actuator shaft heights	20, 30 mm
<b>F05 Anschluss</b> F05 interface	Nicht serienmäßig (optional erhältlich) Not standard (option available)
<b>Anschlüsse</b> Connections	1x M20x1,5 mit Kabelverschraubung, blau with cable gland, blue
<b>Umgebungstemperatur</b> Ambient temperature	-25 °C ... +70 °C

### Maßzeichnung Dimensions



**EVP-IA**



**3D**

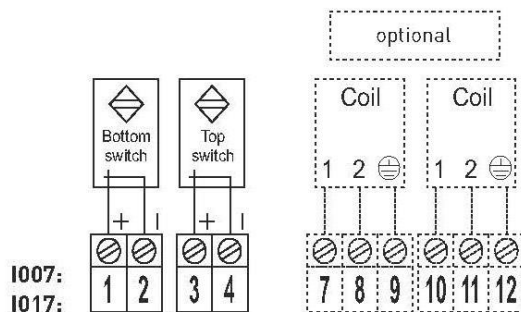
Endschalterbox für Eigensicherheit Ex ia, mit induktiven Näherungsschaltern

Limit switch box for intrinsic safety Ex ia, with inductive proximity switches



<b>Endschaltertyp</b> Switch type	<b>P+F, NJ2-V3-N</b> (NAMUR Öffner / NC)
<b>Nennspannung</b> Nominal voltage	8,2 V DC
<b>Stromaufnahme</b> Current consumption	≤ 1 mA - betätigt / actuated ≥ 3 mA - unbetätigt / non-actuated
<b>Schaltfrequenz</b> Switching frequency	1000 Hz
<b>SIL Level</b> SIL Level	SIL 1 - 3 (IEC 61508:2010)
<b>ATEX/IECEX</b> ATEX/IECEX	⊕ II 2G Ex ia IIC/IIB T6/T4 Gb ⊕ II 2D Ex ia IIC T80 °C/T110 °C Db
<b>EU-Baumusterprüfbescheinigung</b> EU-Type examination certificate	IBExU 11 ATEX 1154 IECEX IBE 13.0042
<b>Ex-Zone</b> Ex zone	Zone 1, 2 Zone 21, 22
<b>Umgebungstemperatur</b> Ambient temperature	Ves.: -25 °C ... +70 °C [T4: +80 °C] Alu.: -25 °C ... +70 °C [T4: +100 °C]
<b>Max. Schalteranzahl</b> Max. number of switches	4
<b>Artikelnummer*</b> Part number*	<b>EVP2I01-IA, EVE2I01-IA</b> <b>EAE2I01-IA</b>

Klemmplan Wiring diagram



EUROTEC Antriebszubehör GmbH | Tel: +49 7543-93463-0 | Fax: +49 7543-93463-10 | sales@eurotec.global | www.eurotec.global | wave | 25.02.2021